

出展規約

出展者は、本規約に同意の上、スタートアップ等交流イベント推進会議(以下「推進会議」といいます。)が主催し、一般社団法人スタートアップエコシステム協会（以下「当協会」といいます。）が事務局業務を行う2024年9月28日に開催予定のStartup Internship Fes 2024（以下「本フェス」といいます。）に関するサービス（以下「本サービス」といいます。）に申し込むものとします。

第1条（申し込み）

- 出展者は、申込時にStartup Internship Fes 2024申込書記載の各プランを選択し申し込むものとします。
- 出展者から申し込みを受け、当協会が審査を行い、本フェスの趣旨に合致すると当協会が判断した場合、申し込みを受け付けているものとします。この場合、当協会と出展者との間に、本規約を内容とする本サービスの利用契約（以下「本利用契約」といいます。）が成立するものとします。
- 前項に基づき当協会が審査を行い、当協会が、申し込みを受け付けなかった場合、出展者が利用料金を支払う必要はありません。
- 当協会が申し込みを受け付けた後、出展者はプランの変更およびキャンセルはできないものとします。出展者の都合で本サービスの利用をしなかった場合であっても出展者は利用料金の返金は行いません。

第2条（利用料金）

- 出展者は、出展者が選択した各プランに応じた申込書記載の利用料金合計額を、当協会の請求に基づき、請求書に記載されている振り込み期限までに、当協会が指定する銀行口座に振り込み送金する方法により支払うものとします。なお、振込手数料は、出展者の負担とします。
- 前項に基づき振り込まれた利用料金は、いかなる理由があろうと当協会から出展者に返金しないことに、出展者は同意するものとします。

第3条（ブースの貸出）

- 当協会は、本フェスで出展者に、本フェス参加者との交流のため、本フェス会場におけるブース（以下「ブース」といいます）の貸出を行います。なお、ブースの位置は当協会が決めるものとします。
- 出展者は、前項の目的の範囲内でブースを利用するものとし、自己のブース内においてのみ宣伝活動を行うことができるものとします。
- 当協会は、ブースの貸出にあたり、出展者に対して、本フェス参加者との交流の実現や、出展者と本フェス参加者との間の契約等を保証するものではありません。
- 出展者は、相手が他の出展者あるいは第三者であるか否かを問わず、ブースの全部又は一部を転貸、売買、譲渡、交換、使用許諾することはできません。

第4条（出展者の義務）

- 出展者は、本規約を遵守し、本フェスが円滑に実施されるよう当協会に協力する義務を負うものとし、準備段階および本フェスの会場において当協会から指示を受けた場合には当該指示に従うものとします。
- 出展者は東京都が実施するインターンシップ事業に可能な限り参加するものとします。
- 出展者は、本フェス参加者から個人情報および機密情報を取得する場合には、適用される法令および関連ガイドラインを遵守したうえで取得するものとします。取得した個人情報及び機密情報については厳重かつ適度に管理するものとし、出展者が本フェス参加者とキャリアに関する交流及び本フェス後のインターンシップ活動を行う目的の範囲内で当該情報を利用するものとします。また、出展者は本フェス参加者の同意なく第三者に提供・漏洩をしないものとします。
- 出展者は、本サービスを利用するにあたり、以下の各号のいずれかにより該当する行為をしてはならず、該当する場合は当協会が判断した場合には当協会の指示に従うものとします。
 - 法令に違反する行為または犯罪行為に關連する行為
 - 当協会、本フェス参加者またはその他の第三者に対する詐欺または脅迫行為
 - 公序良俗に反する行為
 - 当協会、本フェス参加者またはその他の第三者の知的財産権、肖像権、プライバシーの権利、名誉、その他の権利または利益を侵害する行為
 - 会場内及び会場周辺における社会通念に反するような営業行為
 - その他、当協会が不適切と判断する行為

第5条（講演者の提供）

- 当協会は、出展者に対して、両者同意の上で、本フェスでの講演者を提供することがあります。
- 出展者は当協会に対し、講演者の氏名及び写真の本フェスの広報活動等を含む当協会の活動で使用することを許諾し、また講演者から使用許諾に必要な同意等をあらかじめ得ておくものとします。

第6条（知的財産権）

- 本フェスの開催により得られる成果物及び著作物に対する著作権等は、全て（上映、頒布、貸与、複製、公衆送信及び二次利用権を含む）当協会に帰属します。
- 会場において他の出展者が会場で配布する印刷物、パンフレットおよび映像資料に含まれる著作物等は当該出展者または当該出展者に著作物等を提供した第三者に帰属します。当該出展者の許諾がない限り、当該著作物等の全部または一部の複製、改変および第三者への頒布（インターネット上でのアップロードを含みます）を行うことはできないものとします。
- 出展者が本フェスのために当協会に提供したロゴ等のコンテンツ（以下「著作物等」といいます）の所有権、知的財産権その他一切の権利は、出展者または出展者にこれを提供した第三者に帰属するものとします。但し、出展者は、当協会に対し当該著作物等について、本フェス及び主催の広報のため利用することを予め許諾しているものとします。また、出展者は、当該著作物等が第三者から提供を受けたものである場合、自らの責任で、当該著作物等を当協会が本フェス及び推進会議の広報に利用することの許諾を得ておくものとします。
- 出展者が本フェスの名称もしくは当協会の商号または商標等を使用して広告・宣伝活動を実施する際に当協会から指示のある場合、出展者は当協会の指示に従うものとします。

第7条（本フェスの変更・中止）

- 当協会は、やむを得ない事情が生じた場合、本フェスの延期・内容の変更をすることがあります。その場合でも、利用料金の払い戻しは致しません。
- インフラの事故または天災地変等もしくは行政指導、勧告または助言等の不可抗力により、本フェスの安全かつ円滑な実施が不可能となり、または不可能となる恐れが極めて大きい場合においては、本フェスを中止することがあります。その場合でも、当協会は出展者に対し、利用料金の払い戻しは致しません。

第8条（本利用契約の解除）

- 当協会は、出展者が下記各号に該当する場合、何らの催告なく利用契約を解除できるものとします。
 - 本規約の各条項のいずれかに違反した場合
 - 手形・小切手の不渡り、事実上の支払不能もしくはこれに準ずる状態に陥り、または破産、民事再生手続開始等の申立を受け、または自ら申し立てた場合
 - 差押え、仮差押えもしくは競売の申立があったとき、または公租公課の滞り処分を受けた場合
 - 監督官庁から営業許可の取消、停止等の処分を受けた場合
 - 解散、減資、事業（営業）の全部または重要な一部の譲渡等の決議をした場合
 - その他出展者の責に帰すべき事由により、出展者と当協会との間の信頼関係の維持が困難となった場合
- 協会は、前項の解除をしたことにより出展者およびその他の第三者に生じた一切の損害に対し、何らの責任も負わないものとします。
- 当協会は、本条第1項の解除をした場合も、損害賠償請求権を放棄するものではありません。

第9条（出展者の情報の取り扱い）

- 出展者が申し込み時に申込書に記載した情報について、以下の項目を本フェスの広報及び運営に関わる資料やWebページ等に掲載し、公表されることに同意するものとします。
- 会社名（申込者）
 - 申込プラン

第10条（反社会的勢力の排除）

- 出展者および当協会は、自らが反社会的勢力（暴力団、暴力団員、暴力団員でなくなった時から5年を経過しない者、暴力団準構成員、暴力団関係企業、総会屋等、社会運動等標ぼうゴロまたは特殊知能暴力集団、その他これらに準ずる者をいいます。以下同じ）に現在および将来にわたって該当しないこと、ならびに、反社会的勢力以下の各号の一にでも該当する関係を現在および将来にわたって有しないことを誓約するものとします。
 - 反社会的勢力が経営に支配的な影響力を有すること
 - 反社会的勢力が経営に実質的に関与していること
 - 自己、自他もしくは第三者の不正の利益を図る目的または第三者に損害を加える目的をもって、不当に反社会的勢力を利用すること
 - 反社会的勢力に対して資金等を提供し、または便宜を供与するなどの関与をしていること
 - その他役員等または経営に実質的に関与している者が、反社会的勢力と社会的に非難されるべき関係を有すること
- 出展者および当協会は、自己または第三者を利用して以下各号の行為を行ってはならないものとします。
 - 暴力的な要求行為
 - 法的責任を超えた不当な要求行為
 - 取引に関して、脅迫的な言動をし、または暴力を用いる行為
 - 風説を流布し、偽計または威力を用いて相手方の信用を棄損し、または相手方の業務を妨害する行為
 - その他前各号に準ずる行為
- 出展者および当協会は、自己の下請もしくは再委託先業者（下請または再委託契約が数次にわたるときには、その全てを含みます。以下同じ。）が現在および将来にわたって第1項に定める反社会的勢力に該当しないこと、ならびに同項各号の関係を有しないことを確認し、また、第2項各号に該当する行為を行わないことを確認するものとします。
- 出展者および当協会は、その下請または再委託先業者が前項に違反することが契約後に判明した場合には、ただちに違反した下請または再委託先業者との契約を解除し、または契約解除のための措置を取るものとします。
- 出展者および当協会は、前4項の該当性の判断のために調査を要すると判断した場合、相手方に対し調査に協力するよう求めることができるものとします。相手方は、これに必要な資料を提出するものとします。
- 出展者または当協会は、相手方が本条の規定に違反した場合、何ら催告等の手続を要せず、出展者と当協会の間に締結された全ての契約を解除することができるものとします。この場合、契約の解除を行った出展者または当協会は、相手方に損害が生じても何らこれを賠償しないし補償することを要しないものとします。また、解除を行った出展者または当協会に損害が生じたときは、相手方はその損害を賠償するものとします。

第11条（損害賠償）

当協会は、本フェスの利用によって出展者に生じた損害の原因が、当協会の責めに帰すべき事由によるものである場合は、当該損害のうち直接かつ通常の損害について、当協会が出展者より支払いを受けた利用料金の金額を上限として、賠償に応じるものとします。

第12条（協議）

本規約に定めのない事項または本規約の条項について疑義が生じた場合、出展者と当協会双方誠意をもって協議し、円満に解決するよう努めるものとします。

第13条（準拠法）

本利用契約に関する準拠法は、日本国法とします。

第14条（合意管轄）

本利用契約に関する一切の紛争は、東京簡易裁判所または東京地方裁判所を第一審の専属的合意管轄裁判所とします。

SIF 2024

Startup Internship Fes
スタートアップ インターンシップ フェス

2024年9月28日（土） 13:00 - 18:00 会場：Tokyo Innovation Base

■ 出展費用

提供プラン

(1) スタートアッププラン **22,000円** (税込)

※本イベントに出展することの、SNS、メールマガジン、プレスリリース等での2回の告知協力をお願いいたします。

下記の費用は出展料金には含まれておりませんのでご注意ください。

- ・ブース装飾とレンタル備品
- ・電気工事および使用料
- ・水道・ガス工事および使用料、シンクなどのレンタル
- ・インターネット接続工事
- ・当日アルバイトスタッフ
- ・パンフレットなどの印刷物
- ・展示製品・パンフレットの郵送/発送

■ 出展料お支払い先

銀行	みずほ銀行
店番号	162
支店名	渋谷中央支店
預金種類	普通預金
口座番号	2302250
口座名義	イッパンシャダンハウジングスタートアップエコシステムキョウカイ

■ 基本ブース

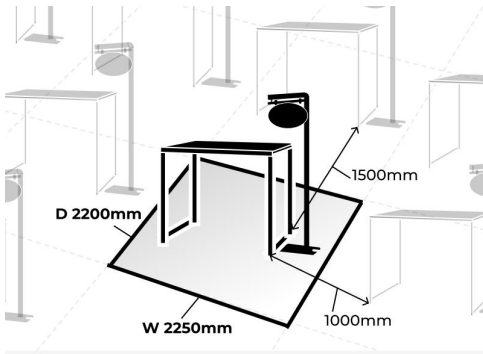
ブース位置については、会場ゾーニング計画に沿って事務局で決定いたします。

- ・ブース机サイズ W1200×D750×H1000
- ・自立パネルスタンド×39社
- ・1小間 W2250×D2200

※間仕切りの壁（パネル）はつきません

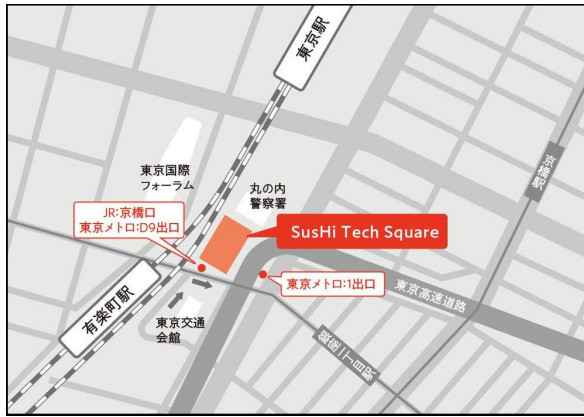
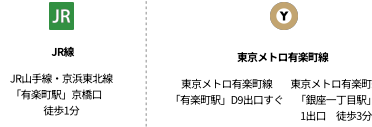
※各ブースに電源はありません

※1社1ブースとなります



■ 交通案内

東京都千代田区丸の内3-8-3 Tokyo Innovation Base 2階（1F受付）



■ 出展注意事項

1. 館内はすべて禁煙です。
2. 搬入時および会期中に発生するゴミは、各社にて持ち帰り・処分してください。
3. 搬入時および会期中の会場内においては、受付にてお渡しする首吊り下げ型の出展社用ストラップの着用をお願いします。
4. 実機を使ったデモンストレーションを行う際は、80デシベル以下に抑えてください。それを超える可能性がある場合は、あらかじめ防音・音量制御の対策を施してください。
5. 各出展小間内および搬入時における出展物の保護・管理については、出展社自身で行ってください。また、天災その他、不可抗力の原因により発生した事故（盗難、紛失、火災、損害等）については、当協会はその損傷、賠償の責任を負いません。出展社は、出展物の輸送および展示期間中の保護について、必要に応じて各自で保険を掛けるなど、適切な対応を講じてください。
6. 会場内にて発生した展示上の事故/トラブルについては、当協会は一切の責任を負いかねます。万が一事故やトラブルが発生した際は速やかに当協会に報告をしてください。また、緊急車両の要請などが必要な際も同様に、当協会までお知らせください。
7. 会場の設備等を損傷した場合、その回復に要する費用は当該出展社負担になります。出展物の搬入時や会期中においては、会場保護に留意し、必要に応じ予防措置を講じてください。
8. 会場に駐車場はございません。会期中の出展社車両は、近隣駐車場に駐車してください。
9. 開催及び出展に関わる追加事項・変更事項は申込時に申請いただいたご担当者へご連絡させていただきます。